

# BHG シリーズ 小型クロスローラ平行ハンド

ゴムカバー付のクロスローラ平行ハンド。

## 特長

### ■ゴムカバー付で、耐環境性が向上。

ミストやダストの侵入をゴムカバー装着により防ぎ耐環境性が向上します。

### ■クロスローラガイドで高精度、滑らか作動を実現。

スライド部にクロスローラベアリング保持機構を採用。高精度で滑らかな動きを実現します。

### ■コンパクトで高剛性。

スライド部をオーバーラップ、ロング保持機構により、コンパクトで大きなモーメント荷重に耐えられます。

### ■クリーンルーム対応可能。

クラス10、クラス1000に対応可能です。



BHG-05AS

## 型式表示方法

標準 ----- BHG-01AS

オプション ----- BHG- **01AS** - **ET3S2** - **GH**

BHG-01ASに無接点スイッチが2ヶ付き、耐油ゴムカバー仕様にします。

大きさ	
記号	
01AS	
03AS	
04AS	
05AS	
06AS	

センサ・個数			
記号	名称	記号	名称
ET3	無接点3芯	E24L <sup>※1</sup>	有接点2芯
ET3L	無接点3芯	E25 <sup>※1</sup>	有接点2芯
ET2	無接点2芯	E25L <sup>※1</sup>	有接点2芯
ET2L	無接点2芯	S1	センサ1個
E24 <sup>※2</sup>	有接点2芯	S2	センサ2個

オプション			
記号	名称	記号	名称
NO	ノーマルオープン	GC2 <sup>※3</sup>	クリーンルーム仕様
NC	ノーマルクローズ	PF	ポート位置変更
GH	耐油ゴムカバー		
GT	耐熱ゴムカバー		
GC1 <sup>※3</sup>	クリーンルーム仕様		

※06ASのみ

センサの仕様の詳細は **▶277P**

※06ASは除く

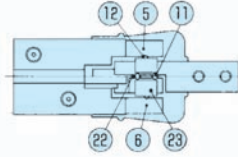
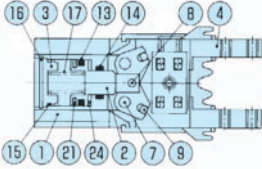
オプションの仕様の詳細は **▶36P**

## 仕様

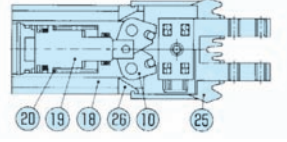
型式	BHG-01AS 外形図は <b>▶57P</b>	BHG-03AS 外形図は <b>▶57P</b>	BHG-04AS 外形図は <b>▶58P</b>	BHG-05AS 外形図は <b>▶58P</b>	BHG-06AS 外形図は <b>▶59P</b>
駆動源	エア 0.1~0.7MPa (NO、NC仕様は 0.3~0.7MPa)				
潤滑	無給油またはタービン油1種 (ISOVG32)				
周囲温度 (°C)	5~60				
動作ストローク (mm)	5	9	11	15	20
シリンダ径 (mm)	φ12	φ16	φ20	φ25	φ32
ロッド径 (mm)	φ6	φ8	φ10	φ12	φ16
内部容積 [往復] (cm <sup>3</sup> /回)	0.32	1.58	2.89	6.32	14.07
繰り返し精度 (mm)	±0.01				
本体質量 (g)	118	165	283	455	1170

## 内部構造図、パーツ・パッキンリスト

### ■標準 (複動)NOタイプ



### ■NCタイプ



### ■パーツリスト

No.	名称	材質	No.	名称	材質	No.	名称	材質
1	ボディ	アルミ	10	アーム	炭素鋼	19	NCピストン	ステンレス
2	ピストン	ステンレス	11	クロスローラ A		20	NCスプリング	ステンレス線
3	シリンダカバー	樹脂	12	クロスローラ B		21	磁石	
4	マスタージョウ	炭素鋼	13	ピストンシール		22	リテーナー A	
5	ベアリングガイド A	炭素鋼	14	ロッドシール		23	リテーナー B	
6	ベアリングガイド B	炭素鋼	15	シリンダシール		24	クッション	
7	支点軸	炭素鋼	16	止め輪		25	ゴムカバー	ゴム
8	作動軸 A	軸受鋼	17	NOスプリング	ステンレス線	26	金具	アルミ
9	作動軸 B	軸受鋼	18	NCボディ	アルミ			

### ■パッキンリスト

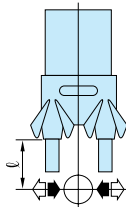
No.	BHG-01AS	BHG-03AS	BHG-04AS	BHG-05AS	BHG-06AS
13	PSD-12	PSD-16	PSD-20	PSD-25	PSD-32
14	MYA-6	MYA-8	MYA-10	MYA-12	MYA-16
15	$\phi 10 \times \phi 1$	$\phi 14 \times \phi 1$	$\phi 18 \times \phi 1$	$\phi 22.33 \times \phi 1.02$	S-29

## 性能データ

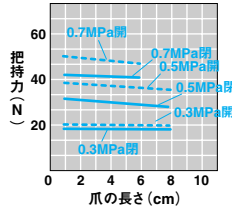
### ■把持力

供給圧力別 (MPa) 時において  
 ハンドの爪の長さ  $l$  における開方  
 向、閉方向に作用する把持力を  
 表します。

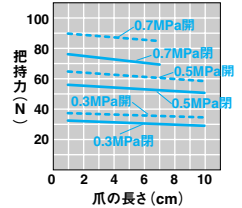
開方向 (⇐) -----  
 閉方向 (⇒) -----



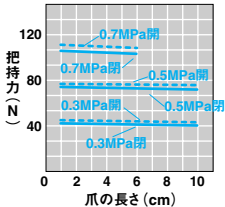
### ■BHG-01AS



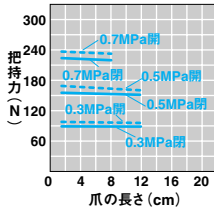
### ■BHG-03AS



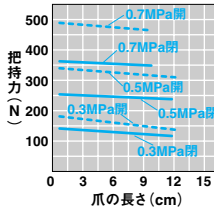
### ■BHG-04AS



### ■BHG-05AS



### ■BHG-06AS



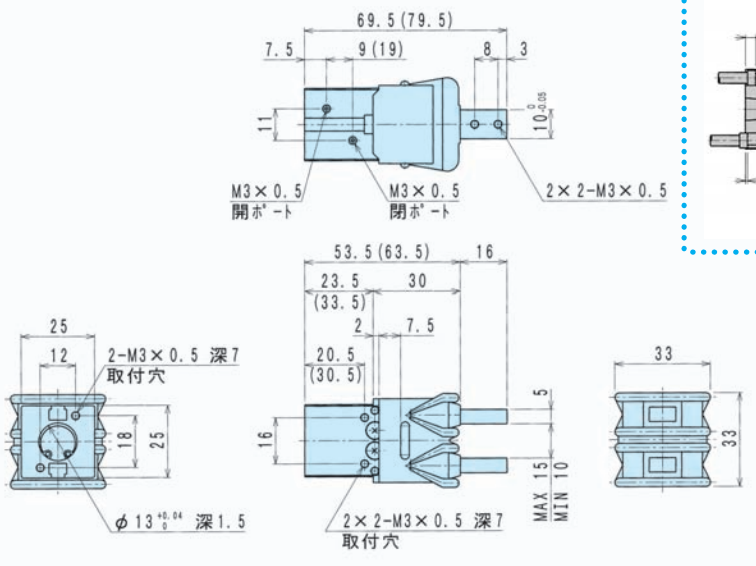
# BHGシリーズ 小型クロスローラ平行ハンド

## 外形図

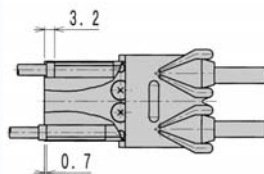
### ■BHG-01AS (最適把持力 15N~30N)

BHG-01AS 標準・NO・NC

※( )内はNC(ノーマル・クローズ)仕様寸法です。



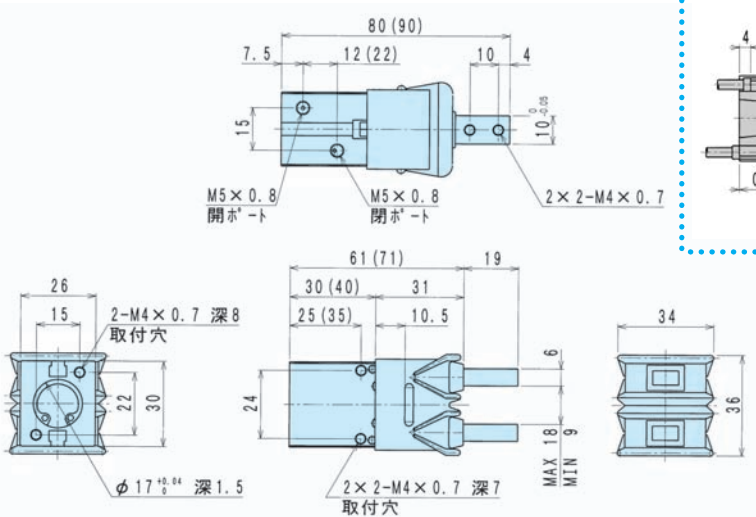
BHG-01AS-E□S□



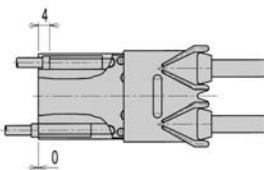
### ■BHG-03AS (最適把持力 30N~50N)

BHG-03AS 標準・NO・NC


※( )内はNC(ノーマル・クローズ)仕様寸法です。



BHG-03AS-E□S□



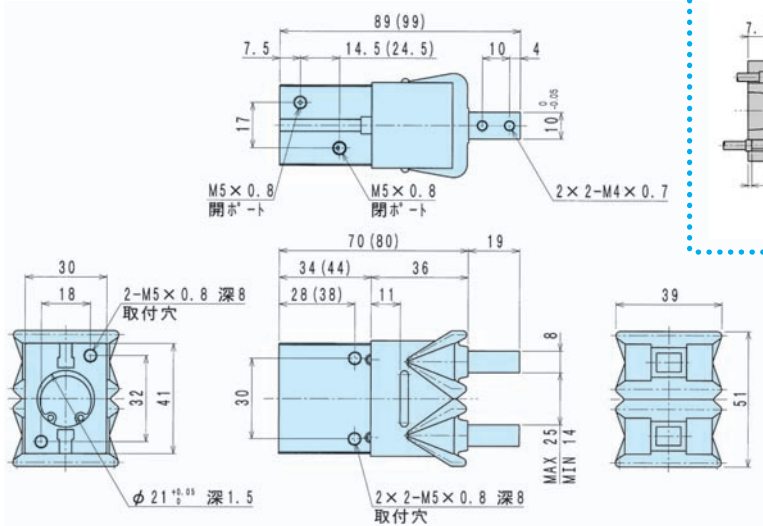
# BHG-01AS/03AS/04AS/05AS/06AS

 CADデータ有り。お申し込みは **▶518P**

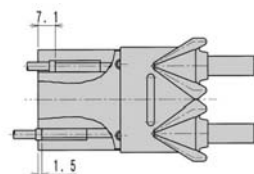
## ■BHG-04AS (最適把持力 40N~80N)

**BHG-04AS 標準・NO・NC**

※( )内はNC(ノーマル・クローズ)仕様寸法です。



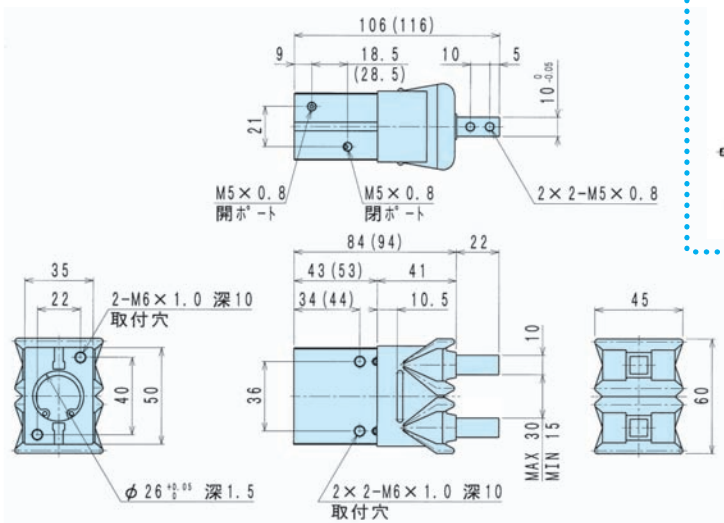
**BHG-04AS-E□S□**



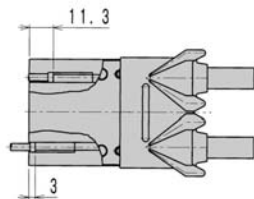
## ■BHG-05AS (最適把持力 80N~150N)

**BHG-05AS 標準・NO・NC**

※( )内はNC(ノーマル・クローズ)仕様寸法です。



**BHG-05AS-E□S□**



# BHG シリーズ 小型クロスローラ平行ハンド

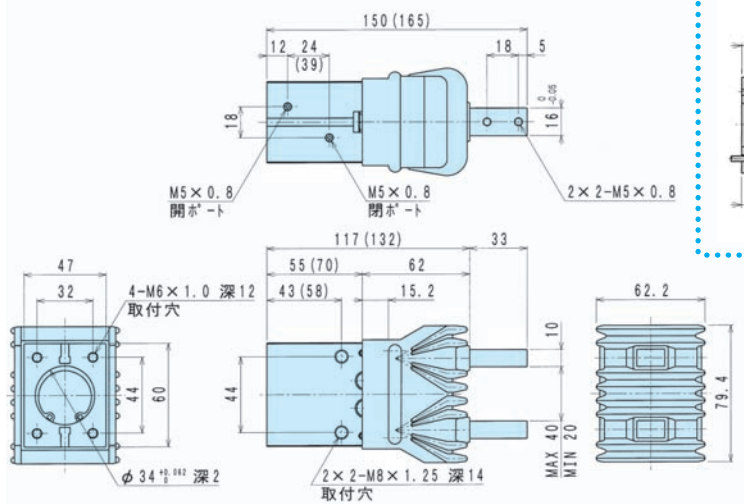
## 外形図

### ■BHG-06AS (最適把持力 100N~250N)


#### BHG-06AS 標準・NO・NC

※ ( )内はNO(ノーマル・オープン)とNC(ノーマル・クローズ)仕様寸法です。

#### BHG-06AS-E□S□



# BHG-01AS/03AS/04AS/05AS/06AS

 CADデータ有り。お申し込みは **▶518P**